

lagoon® Advanced Care

Essential set

Det perfekta alternativet till kemtvätt

Egenskaper och fördelar



Kunderna kommer tillbaka

Förstklassiga resultat med alla typer av plagg tack vare specialtvättmedel och anpassade program



En varsam hand

Skonsam mot tunna tyger och ullmaterial som endast tål kemtvätt tack vare mindre mekaniska rörelser. Woolmark-godkänd



En investering som snabbt lönar sig

Bättre fyllnadsfaktor, mindre detachering, enklare efterbehandling och kortare processtider



Hållbar och miljövänlig

Vattenbaserad rengöring utan perkloretylen, som kan vara farligt för personalen



Från torrt till torrt på 1 timme

Tack vare smarta kemikalier och processer blir kläderna helt torra i torktumlaaren - ingen hängtorkning



Huvuddata				WH6-6LAC
Kapacitet,	Tvätt	yllnadsfaktor 1:9	kg	6
	Ylle	yllnadsfaktor 1:15	kg	4
	Silke	yllnadsfaktor 1:18	kg	3
Trumma,	volym		liter	53
	diameter		ø mm	452
Tumlare			varvtal	1450
G-faktor				530
Uppvärmningsalternativ	elektricitet		kW	4.4
Förbrukningsdata "lagoon"				
Totaltid	Ylle Hög		min	22
	Ylle Medium		min	23
	Silke		min	16
	Syntblandn. Medium		min	20
	Syntblandn. Låg		min	17
Vattenförbrukning (kallt+varmt)	Ylle Hög		liter	26
	Ylle Medium		liter	25
	Silke		liter	25
	Syntblandn. Medium		liter	26
	Syntblandn. Låg		liter	25
Energiförbrukning (motor/uppvärmning/vatten)	Ylle Hög		kWh	0.05/0.25
	Ylle Medium		kWh	0.05/0.25
	Silke		kWh	0.05/0.2
	Syntblandn. Medium		kWh	0.05/0.3
	Syntblandn. Låg		kWh	0.05/0.25
Förbrukningsdata ECO 60 1:9*				
Totaltid			min	50
Vattenförbrukning (kallt+varmt)			liter	29+10
Energiförbrukning (motor/uppvärmning/vatten)			kWh	0.2/0.15/0.6
Restmängd fukt			%	45

* Vattentemperatur 15 °C kallvatten och 65 °C varmvatten.

Huvuddata				TD6-7LAC		
Kapacitet,	Torkning	yllfaktor 1:18	kg	7.5		
	Trumma,	volym	liter	135		
diameter			ø mm	575		
Uppvärmningsalternativ	elektricitet		kW	6.0		
	gas		BTU/h (kW)	7.0		
	värmepump		kW	2.3		
Förbrukningsdata "lagoon"				El	Gas	Värmepump
Totaltid	Ylle Hög*		min	23	23	36
	Ylle Medium*		min	20	20	33
	Syntblandn.**		min	25	25	39
Förbrukningsdata***						
Totaltid			min	30.0	30.0	42.0
Energiförbrukning (motor/uppvärmning/vatten)			kWh	3.23	3.67	1.28
Avdunstning			g/min	104	101	73
Energiförbrukning/avdunstat vatten			kWh/l	0.99	1.20	0.42

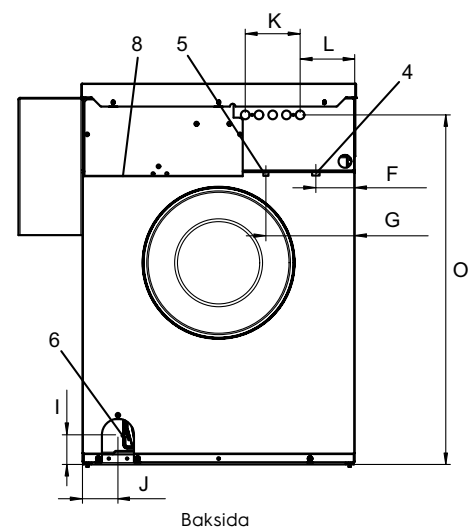
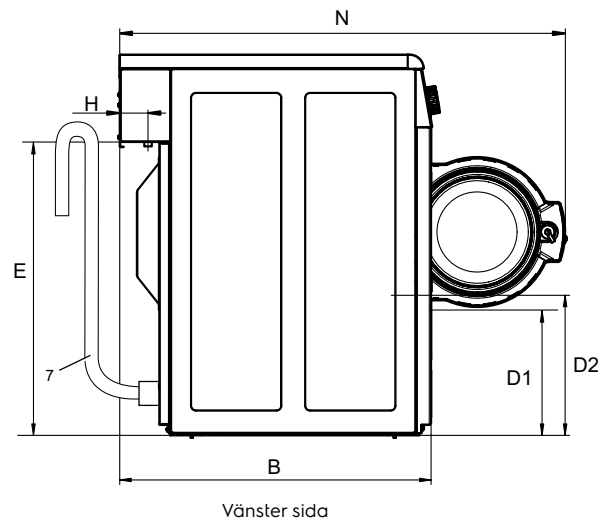
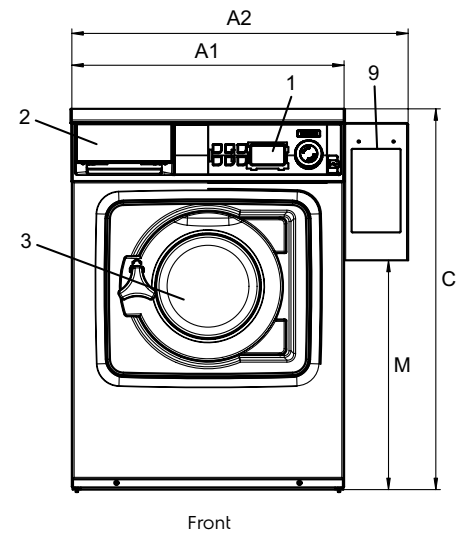
* 1:30 last 100% ylle med 30% fuktighet torkad till 0%.

** 1:40 last 100% syntet med 20% fuktighet torkad till 0%.

*** Vid nominell last 100% bomull med 50% fukt torkad till 0%.

Elanslutningar					
Uppvärmningsalternativ	Nätspänning	Hz	Värmeeffekt	Total effekt	Rekommenderad säkring
			kW	kW	A
Eluppvärmd	220-240V 1N -	50/60	2.2/2.8	2.4/3.0	16
	220-240V 1N -	50/60	4.4	4.6	20
	220-230V 1N -	50/60	3.3/4.4	3.5/4.6	16/25
	220-240V 3 -	50/60	4.4	4.6	16
	220-230V 3 -	50/60	4.4	4.6	20
	380-415V 3N -	50/60	4.4	4.6	10
	380-400V 3 -	50/60	3.3/4.4	3.5/4.6	10/10
	380-415V 3 -	50/60	3.6	3.8	10
	440V/480 3 -	60	4.0/4.4	4.3/4.7	10
Ouppvärmd	100-240V 1/1N -	50/60	-	0.5	10

Vattenanslutning		WH6-6LAC	
Vattenventil	DN	20	
Vattentryck	kPa	200-500	
Kapacitet vid 300 kPa	l/min	17	
Avloppspump	ø mm	20	
Tömningskapacitet	l/min	160	
Anslutningar för flytande tvättmedel		5	
Golvkrav			
Dynamisk kraftfrekvens	Hz	24.2	
Golvbelastning vid max. centrifugering	kN	1.02 ± 0.3	
Ljudnivå			
Ljudnivå/ljudtrycksnivå vid centrifugering*	dB(A)	70/56	
Ljudnivå/ljudtrycksnivå vid tvätt*	dB(A)	56/42	
Värmeavgivning			
% av installerad effekt, max.		5	
Skeppningsdata**			
Transportvolym	netto, kg m ³	100 0.46	
Tillbehör			
Rostfri låda för ludduppsamling		x	
Pelarmontage-sats för torktumlare		x	
Förhöjningssockel		x	
Mått i mm			
A1 Bredd		595	
A2 Bredd		735	
B Djup		680	
C Höjd		830	
D1		285	
D2		310	
E		640	
F		85	
G		195	
H		50	
I		65	
J		80	
K		120	
L		120	
M		500	
N		975	
O		765	
1	Manöverpanel	6	Avloppsventil
2	Tvättmedelsfack	7	Avloppssläng, pump
3	Lucköppning ø 255 mm	8	Elanslutning
4	Kallt vatten	9	Betalsystem
5	Varmt vatten (endast vissa varianter)		



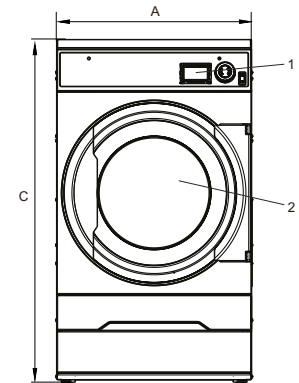
Front- och sidopaneler i silvergrått och mörkblått (färgprov kan beställas med nr. 472998313).

* Ljudnivåer uppmätta enligt ISO 60704.

** Genomsnittliga uppgifter. Pallvikt/fraktvolum beror på konfiguration. Kontakta logistik för exakta mått.

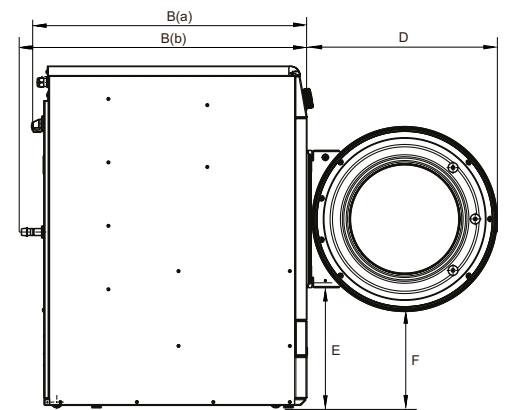
Elanslutningar					
Uppvärmningsalternativ	Nätspänning		Värmeeffekt kW	Total effekt kW	Rekommenderad säkring A
	Hz				
Eluppvärmd	220-240V 1 -	50/60	6.0	6.3	32
	220-230V 3 -	50/60	6.0	6.3	20
	240V 3 -	50/60	6.0	6.3	16
	380-400V 3 -	50/60	6.0	6.3	16
	415/440/480V 3 -60		6.0	6.3	10
Gasuppvärmd	220-480V 1/3 -	50/60	*	0.3	10

* Total effekt och rekommenderad säkring beror inte på uppvärmningseffekten.

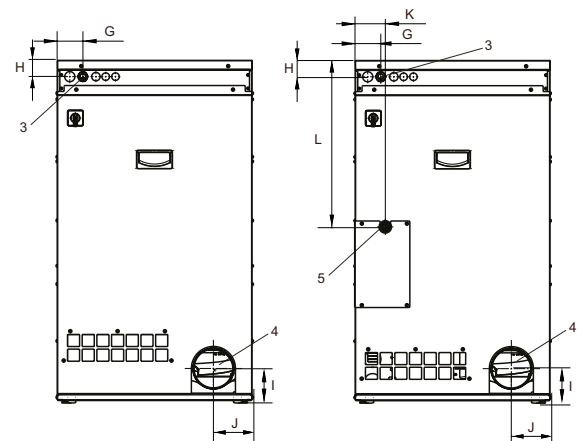


Front

Gas- och luftanslutningar			TD6-7LAC
Gas		ISO 7/1-R	1/2"
Gasträck	Naturgas	Pa	2000
		mbar	20
	Propangas	Pa	2800-5000
		mbar	28-50
Luftutsläpp		ø mm	125
Evakuerad luft,	el 3,0/4,5 kW	m ³ /h	150
	el 6,0 kW	m ³ /h	220
	gas 7,0 kW		280
Tryckfall	el 3,0/4,5 kW	Max. Pa	350
	el 6,0 kW	Max. Pa	270
	gas 7,0 kW		230
Ljudnivå			
Ljudnivå/ljudtrycksnivå vid torkning*		dB(A)	63/48
Värmeavgivning			
% av installerad effekt, max.			15
Skeppningsdata**			
Transportvolym	kg		109
	häck, m ³		0.81
Dimensioner i mm			
A	Bredd		600
B(a)	Djup, el		845
B(b)	Djup, gas		875
C	Höjd		1050
D			580
E			385
F			295
G			80
H			50
I			100
J			120
K			90
L			520
1	Manöverpanel		
2	Lucköppning ø 392 mm		
3	Elanslutning		
4	Evakueringsanslutning		
5	Gasanslutning		



Vänster sida



EI

Baksida

Gas

Front- och sidopaneler i silvergrått och mörkblått (färgprov kan beställas med nr. 472998313).

* Ljudnivåer uppmätta enligt ISO 60704.

** Genomsnittliga uppgifter. Pallvik/frakttolym beror på konfigurering. Kontakta logistik för exakta mått.



Mer information om Efficient Dosing System finns i produktdatabladet för EDS.

Efficient Dosing System	230V / 50Hz	115V / 60Hz
EDS komplett sats med 2 pumpar	988916901	988916911
EDS komplett sats med 3 pumpar	988916902	988916912
EDS komplett sats med 4 pumpar	988916903	988916913
EDS komplett sats med 5 pumpar	988916904	988916914
EDS komplett sats med 6 pumpar	988916935	988916915
EDS-styrenhet	988916937	988916937
EDS 24V-anslutning	988916941	988916941

Lågnivåalarm		Beskrivning	PNC
Strömförsörjning	230 V AC, 50/60 Hz	Lågnivåalarm	988916610
Absorberad toppeffekt	4 W	Lågnivåsond	988916611
Antal sensornivåingångar	7 opto-isolerad	LLA och 2 sonder	988916612
Ingångssonder	Lågspänningskontakt	LLA och 3 sonder	988916613
Skyddsklass	IP 65	LLA och 4 sonder	988916614
Larmutgång	Reläkontakt NA 250 V, 8 A max.	LLA och 5 sonder	988916615
		LLA och 6 sonder	988916616

Electrolux Professional namn och beskrivning	Förpackning 20 liter	Förpackning 10 liter
W01 - lagoon Sensitive Detergent Professionellt tvättmedel för natur-/djurfiber	432731085	432731086
W03 - lagoon Sensitive Conditioner Professionellt sköljmedel för natur-/djurfiber	432731087	432731088
W02 - lagoon Delicate Detergent Skonsamt universaltvättmedel för professionellt bruk	432731089	432731090

LLA = Lågnivåalarm. För mer information, inklusive fläckborttagningsmedel, se produktdatabladet för lagoon tvättmedel.



